

**Allgemeine  
bauaufsichtliche  
Zulassung/  
Allgemeine  
Bauartgenehmigung**

Eine vom Bund und den Ländern gemeinsam  
getragene Anstalt des öffentlichen Rechts

**Zulassungs- und Genehmigungsstelle  
für Bauprodukte und Bauarten**

Datum: 23.01.2023      Geschäftszeichen: I 37.1-1.8.22-4/23

**Nummer:  
Z-8.22-956**

**Antragsteller:  
HÜNNEBECK GmbH**  
Rehhecke 80  
40885 Ratingen

**Geltungsdauer**  
vom: **26. Januar 2023**  
bis: **26. Januar 2028**

**Gegenstand dieses Bescheides:  
Gerüstbauteile für das Traggerüstsystem "Hünnebeck ST 60"**

Der oben genannte Regelungsgegenstand wird hiermit allgemein bauaufsichtlich zugelassen und  
genehmigt.

Dieser Bescheid umfasst 14 Seiten und 15 Anlagen.

Der Gegenstand ist erstmals am 25. Januar 2018 allgemein bauaufsichtlich zugelassen worden.

DIBt

## I ALLGEMEINE BESTIMMUNGEN

- 1 Mit diesem Bescheid ist die Verwendbarkeit bzw. Anwendbarkeit des Regelungsgegenstandes im Sinne der Landesbauordnungen nachgewiesen.
- 2 Dieser Bescheid ersetzt nicht die für die Durchführung von Bauvorhaben gesetzlich vorgeschriebenen Genehmigungen, Zustimmungen und Bescheinigungen.
- 3 Dieser Bescheid wird unbeschadet der Rechte Dritter, insbesondere privater Schutzrechte, erteilt.
- 4 Dem Verwender bzw. Anwender des Regelungsgegenstandes sind, unbeschadet weiter gehender Regelungen in den "Besonderen Bestimmungen", Kopien dieses Bescheides zur Verfügung zu stellen. Zudem ist der Verwender bzw. Anwender des Regelungsgegenstandes darauf hinzuweisen, dass dieser Bescheid an der Verwendungs- bzw. Anwendungsstelle vorliegen muss. Auf Anforderung sind den beteiligten Behörden ebenfalls Kopien zur Verfügung zu stellen.
- 5 Dieser Bescheid darf nur vollständig vervielfältigt werden. Eine auszugsweise Veröffentlichung bedarf der Zustimmung des Deutschen Instituts für Bautechnik. Texte und Zeichnungen von Werbeschriften dürfen diesem Bescheid nicht widersprechen, Übersetzungen müssen den Hinweis "Vom Deutschen Institut für Bautechnik nicht geprüfte Übersetzung der deutschen Originalfassung" enthalten.
- 6 Dieser Bescheid wird widerruflich erteilt. Die Bestimmungen können nachträglich ergänzt und geändert werden, insbesondere, wenn neue technische Erkenntnisse dies erfordern.
- 7 Dieser Bescheid bezieht sich auf die von dem Antragsteller gemachten Angaben und vorgelegten Dokumente. Eine Änderung dieser Grundlagen wird von diesem Bescheid nicht erfasst und ist dem Deutschen Institut für Bautechnik unverzüglich offenzulegen.

## II BESONDERE BESTIMMUNGEN

### 1 Regelungsgegenstand und Verwendungs- bzw. Anwendungsbereich

#### 1.1 Zulassungsgegenstand und Verwendungsbereich

Zulassungsgegenstand sind vorgefertigte Bauteile des Traggerüstsystems "Hünnebeck ST 60" nach Tabelle 1.

**Tabelle 1:** Gerüstbauteile für das Traggerüstsystem "Hünnebeck ST 60"

lfd. Nr.	Bezeichnung	Anlage	Details / Komponenten nach Anlage
1	ST 60 Anfangsrahmen L	12	2, 5
2	ST 60 Anfangsriegel 113-150	12	3, 9
3	ST 60 Einstiegsrahmen 150/100	13	2, 3, 4, 5, 9
4	ST 60 Einstiegsrahmen 113/100	13	2, 3, 4, 5, 9
5	ST 60 Rahmen 150/100	14	2, 3, 4, 5, 9
6	ST 60 Rahmen 113/100	14	2, 3, 4, 5, 9
7	ST 60 Rahmen 150/50	15	2, 3, 4, 5, 9
8	ST 60 Rahmen 113/50	15	2, 3, 4, 5, 9

Der "Hünnebeck ST60"-Gerüstknoten verbindet die Grundbauteile (Rahmen, Riegel und Diagonalen) miteinander. Der Gerüstknoten besteht aus dem Anschlusssteller des "Hünnebeck MODEX"-Systems, der abweichend von Z-8.22-67 an das Ständerrohr mit einer Wandstärke von 2,7 mm der ST60-Rahmen geschweißt ist, und aus Anschlussköpfen. Der ST60-Anschlusskopf ist an die Horizontalrohre der ST60-Rahmen und den Anfangsriegel geschweißt. Diagonalen und Rohr- sowie U-Riegel aus dem MODEX-System verwenden den MODEX-Anschlusskopf.

Der Gerüstknoten "ST 60" ist in Anlage 1 dargestellt.

#### 1.2 Genehmigungsgegenstand und Anwendungsbereich

Genehmigungsgegenstand ist die Planung, Bemessung und Ausführung der Verbindungs-konstruktionen des Traggerüstsystems "Hünnebeck ST 60", das hauptsächlich zur Ableitung vertikaler Lasten konzipiert ist z.B. als Lastturmstütze. Ergänzt wird das Traggerüstsystem durch verschiedene Riegel und Diagonalen, die gemäß Z-8.22-67 hergestellt, überwacht und gekennzeichnet sein müssen sowie durch Gerüstspindeln nach DIN 4425:2017-04.

Die Anschlussköpfe der verschiedenen Bauteile werden in die Anschlusssteller eingehängt und durch Festschlagen der Keile mit diesen verbunden. Die Horizontaldiagonalen werden in die Anschlusssteller eingehängt.

Die vertikale Verbindung der ST60-Rahmen wird durch eine spezielle Konstruktion bestehend aus Verriegelungsring und- klau e gebildet, deren Tragfähigkeit durch diesen Bescheid geregelt wird.

Für den Standsicherheitsnachweis von Traggerüsten gelten die Bestimmungen von DIN EN 12812:2008-12 in Verbindung mit der "Anwendungsrichtlinie für Traggerüste nach DIN EN 12812" <sup>1</sup>. Die beim Standsicherheitsnachweis anzusetzenden Kennwerte sind in diesem Bescheid genannt.

<sup>1</sup> siehe DIBt-Mitteilungen Heft 6/2009, Seite 227 ff

## 2 Bestimmungen für die Gerüstbauteile

### 2.1 Eigenschaften und Zusammensetzung

#### 2.1.1 Allgemeines

Die Bauteile nach Tabelle 1 und die in Tabelle 2 zusammengestellten Komponenten der Verbindungskonstruktionen müssen den Angaben der Anlagen, den beim Deutschen Institut für Bautechnik hinterlegten Unterlagen sowie den Regelungen der folgenden Abschnitte entsprechen.

**Tabelle 2:** Komponenten des Verbindungskonstruktionen

Einzelteil	Anlage
Ständerrohr ST60 mit MODEX Anschlusssteller	2
ST60 Knotenanschluss	3
ST60 Verriegelungsklaue	4
ST60 Verriegelungsring	5

#### 2.1.2 Werkstoffe

Die metallischen Werkstoffe, sofern nicht in hinterlegten Unterlagen geregelt, müssen den technischen Regeln nach Tabelle 3 entsprechen, ihre Eigenschaften sind durch Prüfbescheinigungen entsprechend den Angaben in Tabelle 3 zu bestätigen.

**Tabelle 3:** Technische Regeln und Prüfbescheinigungen für die metallischen Werkstoffe

Werkstoff	Werkstoff- nummer/ Numerische Bezeichnung	Kurzname	technische Regel	Prüfbescheinigung nach DIN EN 10204: 2005-01
ST60 Knoten	Beim Deutschen Institut für Bautechnik hinterlegt			3.1
ST60 Vertikalstoß				
Baustahl	1.0577	S355J2	DIN EN 10025-2: 2019-10	
	1.0576	S355J2H	DIN EN 10219-1: 2006-07	
Präzisions- stahlrohre	1.0580	E355+N	DIN EN 10305-1: 2016-08 oder DIN EN 10305-2: 2016-08	

#### 2.1.3 Korrosionsschutz

Es gelten die Technischen Baubestimmungen.

### 2.2 Herstellung und Kennzeichnung

#### 2.2.1 Herstellung

Bezüglich der Herstellung der Gerüstbauteile nach diesem Bescheid gilt, sofern in diesem Bescheid nicht anders geregelt, DIN EN 17293:2020-07.

Betriebe, die Bauteile nach dieser allgemeinen bauaufsichtlichen Zulassung herstellen, müssen nachgewiesen haben, dass sie hierfür geeignet sind.

Für Stahlbauteile gilt dieser Nachweis als erbracht, wenn die Qualifizierung von Schweißverfahren und Schweißpersonal nach DIN EN 1090-2:2018-09 erfolgt und für den Betrieb ein Schweißzertifikat <sup>2</sup> mindestens der EXC 2 nach DIN EN 1090-1:2012-02 vorliegt, welches mindestens die zur Herstellung der Gerüstbauteile nach Tabelle 1 erforderlichen Schweißverfahren und Werkstoffe umfasst.

### 2.2.2 Kennzeichnung

Die Lieferscheine der Bauteile nach dieser allgemeinen bauaufsichtlichen Zulassung sind nach den Übereinstimmungszeichen-Verordnungen der Länder zu kennzeichnen.

Zusätzlich sind die Bauteile leicht erkennbar und dauerhaft mit

- dem Großbuchstaben "Ü",
- mindestens der verkürzten Zulassungsnummer "956",
- dem Kennzeichen des jeweiligen Herstellers und
- den letzten zwei Ziffern der Jahreszahl der Herstellung

zu kennzeichnen.

Die Kennzeichnung darf nur erfolgen, wenn die Voraussetzungen nach Abschnitt 2.3 erfüllt sind.

## 2.3 Übereinstimmungsbestätigung

### 2.3.1 Allgemeines

Die Bestätigung der Übereinstimmung der Gerüstbauteile nach Tabelle 1 und der Komponenten des Verbindungsstrukturen nach Tabelle 2 mit den Bestimmungen dieser allgemeinen bauaufsichtlichen Zulassung muss für jedes Herstellwerk mit einer Übereinstimmungserklärung des Herstellers auf der Grundlage einer werkseigenen Produktionskontrolle und eines Übereinstimmungszertifikates einer hierfür anerkannten Zertifizierungsstelle sowie einer regelmäßigen Fremdüberwachung durch eine anerkannte Überwachungsstelle nach Maßgabe der folgenden Bestimmungen erfolgen.

Für die Erteilung des Übereinstimmungszertifikats und die Fremdüberwachung einschließlich der dabei durchzuführenden Produktprüfungen hat der Hersteller der Gerüstbauteile nach Tabelle 1 und der Komponenten des Verbindungsstrukturen nach Tabelle 2 eine hierfür anerkannte Zertifizierungsstelle sowie eine hierfür anerkannte Überwachungsstelle einzuschalten.

Die Erklärung, dass ein Übereinstimmungszertifikat erteilt ist, hat der Hersteller durch Kennzeichnung der Bauprodukte mit dem Übereinstimmungszeichen (Ü-Zeichen) unter Hinweis auf den Verwendungszweck abzugeben.

Dem Deutschen Institut für Bautechnik ist von der Zertifizierungsstelle eine Kopie des von ihr erteilten Übereinstimmungszertifikats und von der Überwachungsstelle auf Verlangen eine Kopie des Überwachungsberichts zur Kenntnis zu geben.

Dem Deutschen Institut für Bautechnik ist auf Verlangen zusätzlich eine Kopie des Erstprüfberichts zur Kenntnis zu geben.

### 2.3.2 Werkseigene Produktionskontrolle

In jedem Herstellwerk ist eine werkseigene Produktionskontrolle einzurichten und durchzuführen. Unter werkseigener Produktionskontrolle wird die vom Hersteller vorzunehmende kontinuierliche Überwachung der Produktion verstanden, mit der dieser sicherstellt, dass die von ihm hergestellten Gerüstbauteile und Komponenten den Bestimmungen dieser allgemeinen bauaufsichtlichen Zulassung entsprechen.

<sup>2</sup>

Als gleichwertig zum Schweißzertifikat darf ein Zertifikat nach DIN EN ISO 3834-3 gelten, sofern dort im Anwendungsbereich explizit DIN EN 1090-2 i.V.m. der EXC 2 genannt wird und das im Übrigen den gestellten Anforderungen entspricht.

Die werkseigene Produktionskontrolle soll mindestens die im Folgenden aufgeführten Maßnahmen einschließen:

- Bei Schablonenfertigung oder automatischer Fertigung sind die entsprechenden Schablonen- bzw. Maschineneinstellungen vor der ersten Inbetriebnahme zu überprüfen und zu dokumentieren.

#### **Gerüstbauteile nach Tabelle 1:**

- Kontrolle und Prüfungen des Ausgangsmaterials:
  - Es ist zu kontrollieren, ob für die Werkstoffe Prüfbescheinigungen entsprechend Abschnitt 2.1.2 vorliegen und die bescheinigten Prüfergebnisse den Anforderungen entsprechen.
  - Bei mindestens 1 ‰ der Gerüstbauteile sind die Einhaltung der Maße und Toleranzen und ggf. die Schweißnähte sowie der Korrosionsschutz entsprechend den Angaben der Konstruktionszeichnungen zu kontrollieren.

#### **Komponenten nach Tabelle 2:**

- Kontrolle und Prüfungen der Komponenten nach Tabelle 2:
  - Es ist zu kontrollieren, ob für die Werkstoffe Prüfbescheinigungen entsprechend Abschnitt 2.1.2 vorliegen und die bescheinigten Prüfergebnisse den Anforderungen entsprechen.
  - Bei 10 Einzelteilen pro Fertigungscharge, jedoch mindestens ein Einzelteil von jeweils 10.000 Stück der Komponenten nach Tabelle 2 ist die Einhaltung der wesentlichen Maße und Winkel entsprechend den beim Deutschen Institut für Bautechnik hinterlegten Unterlagen zu überprüfen. Die Ist-Maße sind zu dokumentieren.
- Prüfungen, die mit den Verbindungsstrukturen durchzuführen sind:
  - Prüfungen mit den Komponenten des Gerüstknotens ST60 und dem ST60-Vertikalstoß sind entsprechend den im Deutschen Institut für Bautechnik hinterlegten Unterlagen durchzuführen.

Die Ergebnisse der werkseigenen Produktionskontrolle sind aufzuzeichnen und auszuwerten. Die Aufzeichnungen müssen mindestens folgende Angaben enthalten:

- Bezeichnung der Komponenten bzw. Gerüstbauteile
- Art der Kontrolle
- Datum der Herstellung und der Prüfung der Komponenten
- Ergebnis der Kontrollen und Prüfungen und Vergleich mit den Anforderungen
- Unterschrift des für die werkseigene Produktionskontrolle Verantwortlichen.

Die Aufzeichnungen sind mindestens fünf Jahre aufzubewahren und der für die Fremdüberwachung eingeschalteten Überwachungsstelle vorzulegen. Sie sind dem Deutschen Institut für Bautechnik und der zuständigen obersten Bauaufsichtsbehörde auf Verlangen vorzulegen.

Bei ungenügendem Prüfergebnis sind vom Hersteller unverzüglich die erforderlichen Maßnahmen zur Abstellung des Mangels zu treffen. Komponenten und Gerüstbauteile, die den Anforderungen nicht entsprechen, sind so zu handhaben, dass Verwechslungen mit übereinstimmenden ausgeschlossen werden. Nach Abstellung des Mangels ist - soweit technisch möglich und zum Nachweis der Mängelbeseitigung erforderlich - die betreffende Prüfung unverzüglich zu wiederholen.

### **2.3.3 Fremdüberwachung**

In jedem Herstellwerk ist die werkseigene Produktionskontrolle durch eine Fremdüberwachung regelmäßig zu überprüfen, mindestens zweimal jährlich für die Komponenten nach Tabelle 2 und mindestens alle fünf Jahre für die Gerüstbauteile nach Tabelle 1. Im Rahmen der Fremdüberwachung ist eine Inspektion des Werkes und der werkseigenen Produktionskontrolle einschließlich einer Produktprüfung durchzuführen. Die Probennahme und Prüfungen obliegen jeweils der anerkannten Stelle.

Es sind mindestens folgende Prüfungen durchzuführen:

- Überprüfung der personellen und einrichtungsmäßigen Voraussetzungen zur ordnungsgemäßen Herstellung der Gerüstbauteile und Komponenten
- Überprüfung der werkseigenen Produktionskontrolle
- Stichprobenartige Kontrollen auf Übereinstimmung der Gerüstbauteile und Komponenten mit den Bestimmungen der Zulassung nach
  - Bauart, Form, Abmessung
  - Korrosionsschutz
  - Kennzeichnung
- Überprüfung des geforderten Schweißnachweises
- An mindestens je fünf Komponenten nach Tabelle 2 ist die Einhaltung der in den beim Deutschen Institut für Bautechnik hinterlegten Unterlagen angegebenen Maße und Winkel zu überprüfen und mit den zulässigen Toleranzen zu vergleichen.
- Mit den Gerüstknoten sind die Prüfungen entsprechend den im Deutschen Institut für Bautechnik hinterlegten Unterlagen durchzuführen.
- Mit den ST60-Vertikalstößen sind die Prüfungen entsprechend den im Deutschen Institut für Bautechnik hinterlegten Unterlagen zu überprüfen.

Die Komponenten der Gerüstknoten und der ST60-Vertikalstöße sind der laufenden Produktion zu entnehmen.

Die Ergebnisse der Zertifizierung und Fremdüberwachung sind mindestens fünf Jahre aufzubewahren. Sie sind von der Zertifizierungsstelle bzw. der Überwachungsstelle dem Deutschen Institut für Bautechnik oder der zuständigen obersten Bauaufsichtsbehörde auf Verlangen vorzulegen.

### **3 Bestimmungen für Planung, Bemessung und Ausführung**

#### **3.1 Planung**

Für die Planung der Traggerüste unter Verwendung von Bauteilen des Traggerüstsystems "Hünnebeck ST 60" gelten die Technischen Baubestimmungen, insbesondere die Bestimmungen von DIN EN 12812:2008-12 unter Berücksichtigung der "Anwendungsrichtlinie für Traggerüste nach DIN EN 12812"<sup>1</sup> zu beachten.

Die Gerüste sind ingenieurmäßig zu planen. Es sind prüfbare Berechnungen entsprechend des Technischen Regelwerks und der Konstruktionszeichnungen anzufertigen.

Das Traggerüstsystem "Hünnebeck ST 60" wird aus den in Abschnitt 1 genannten Gerüstbauteilen gebildet. Aus Z-8.22-67 dürfen Rohriegel, U-Riegel, V-Diagonalen und H-Diagonalen ergänzt werden, deren Komponenten und Anschlüsse den Anlagen 6 bis 11 dieses Bescheids entsprechen müssen.

#### **3.2 Bemessung**

##### **3.2.1 Allgemeines**

Für den Entwurf und die Bemessung der Traggerüste sind, soweit in diesem Bescheid nichts anderes festgelegt ist, die Technischen Baubestimmungen, die Bestimmungen von DIN EN 12812:2008-12 unter Berücksichtigung der "Anwendungsrichtlinie für Traggerüste nach DIN EN 12812"<sup>1</sup> zu beachten<sup>3</sup>.

Der Nachweis der Standsicherheit der Traggerüsttürme ist in jedem Einzelfall oder durch eine statische Typenberechnung zu erbringen.

<sup>3</sup> Es wird zudem empfohlen, die Beratungsergebnisse des "SVA Gerüste", verfügbar über die DIBt-Homepage, zu berücksichtigen.

### 3.2.2 ST60-Knoten

#### 3.2.2.1 Systemannahmen ST60-Knoten

An den MODEX-Anschlussstelle am Vertikalrohr des ST60-Rahmens nach Anlage 1 mit der Verriegelungsklaue nach Anlage 4 und dem Verriegelungsring nach Anlage 5 dürfen Horizontalrohre anderer ST60-Rahmen sowie MODEX-Rohrriegel oder MODEX-U-Riegel, MODEX-V-Diagonalen und MODEX-H-Diagonalen angeschlossen werden.

Eine Belegung unmittelbar benachbarter Löcher des Anschlussstellers ist nur durch eine Kombination aus einem ST60-Horizontalrohr oder einem MODEX-Riegel und einer MODEX-V-Diagonalen oder MODEX-H-Diagonalen zulässig. Die gleichzeitige Belegung durch Diagonalen der beiden angrenzenden Löcher an ein ST60-Horizontalrohr oder einen MODEX-Riegel ist zulässig.

Das statische System für die Berechnung des ST60-Knotens ist entsprechend Bild 1 zu modellieren. Die dort angegebenen kurzen Stäbe von der Ständerrohrachse bis zu den Anschlüssen dürfen als starr angenommen werden. Die in den nachfolgenden Abschnitten angegebenen Indizes beziehen sich auf ein lokales Koordinatensystem, in dem die x-Achse die Riegelachse und die z-Achse die Ständerrohrachse darstellen.

Beim Nachweis des Gerüstsystems ist zu beachten, dass das Biegemoment im Anschluss Riegel-Ständerrohr auf die Außenkante des Ständerrohres bezogen und dass der Vertikal-diagonalenanschluss mit einer Anschlussexzentrizität entsprechend den Angaben in Bild 2 zu berücksichtigen ist.

Im Anschluss eines Riegels dürfen planmäßig Schnittkräfte entsprechend Tabelle 5 übertragen werden. Bei Verwendung von kurzen Riegeln mit  $L < 0,60\text{ m}$  sind die Anschlüsse gelenkig anzunehmen; es dürfen nur Normalkräfte und Querkräfte übertragen werden.

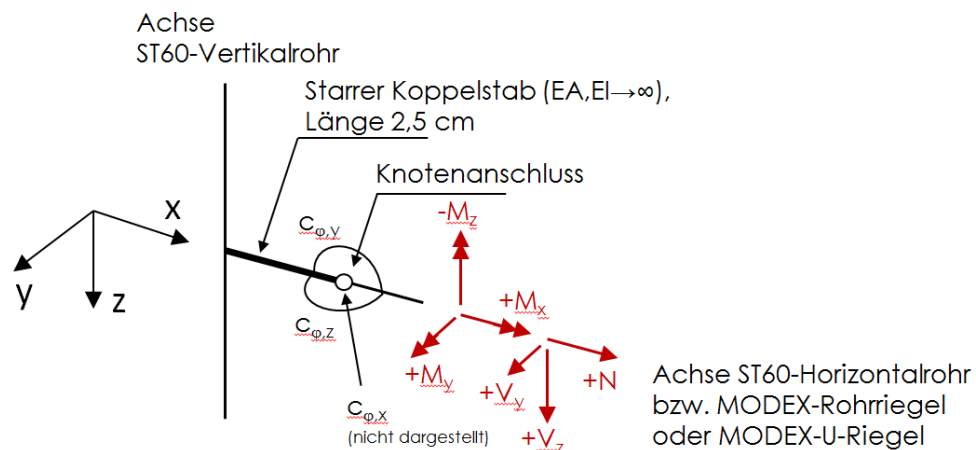
Im Anschluss der Diagonalen dürfen planmäßig nur Normalkräfte der Diagonalen und Querkräfte aus der direkt auf die Diagonalen wirkenden Windbeanpruchung übertragen werden. Das aus der Horizontalkomponente im Vertikal-diagonalenanschluss resultierende Torsionsmoment um die Ständerrohrachse wird vom Knoten übertragen und ist im Riegel nachzuweisen.

In sämtlichen Formeln der folgenden Abschnitte sind die Schnittkräfte  $N$  und  $V$  in [kN], die Biege- und Torsionsmomente  $M$  in [kNcm] einzusetzen.

#### 3.2.2.2 Anschluss Horizontalrohr ST60 und MODEX-Riegel

##### 3.2.2.2.1 Allgemeines

Beim Nachweis eines ST60-Traggerüstes ist der Anschluss eines ST60-Horizontalrohrs oder eines MODEX-Rohrriegels oder MODEX-U-Riegels an den Anschlusssteller eines ST60-Vertikalrohrs gemäß dem in Bild 1 dargestellten statischen System abzubilden.



**Bild 1:** Statisches System des Anschlusses eines ST60-Horizontalrohrs oder eines MODEX-Rohrriegels oder MODEX-U-Riegels an ein ST60-Vertikalrohr

### 3.2.2.2.2 Last-Verformungsverhalten

Sofern kein gelenkiger Anschluss angenommen wird, dürfen die nichtlinearen Momenten-Drehwinkel-Beziehungen des ST60-Horizontalrohr- oder MODEX-Riegelanschlusses gemäß Tabelle 4 angenommen werden.

**Tabelle 4:** Momenten-Drehwinkel-Beziehungen eines ST60-Horizontalrohrs oder eines MODEX-Rohrriegels oder MODEX-U-Riegels an ein ST60-Vertikalrohr

Anschlusschnittgröße	Momenten-Drehwinkel-Beziehung mit $M$ in [kNcm] und $\varphi$ in [rad]	
	ST60-Horizontalrohr	MODEX-Riegel
Biegemoment $M_y$	$\varphi_y = \frac{M_y}{3495 - 15,53 \cdot  M_y }$	$\varphi_y = \frac{M_y}{10700 - 96 \cdot  M_y }$
Biegemoment $M_z$	$\varphi_z = \frac{M_z}{2146 - 27,64 \cdot  M_z }$	$\varphi_z = \frac{M_z}{2089 - 12,76 \cdot  M_z }$
Torsionsmoment $M_x$	---	$\varphi_x = \frac{M_x}{975 - 15,31 \cdot  M_x }$

### 3.2.2.2.3 Nachweise

Im Anschluss eines ST60-Horizontalrohrs oder eines MODEX-Riegels an ein ST60-Vertikalrohr ist nachzuweisen, dass die Beanspruchungen im Knotenanschluss nicht größer sind als die Beanspruchbarkeiten nach Tabelle 5.

**Tabelle 5:** Beanspruchbarkeiten des Anschlusses eines ST60-Horizontalrohrs oder eines MODEX-Rohrriegels oder MODEX-U-Riegels an ein ST60-Vertikalrohr

Anschlusschnittgröße	Beanspruchbarkeiten	
	ST60-Horizontalrohr	MODEX-Riegel
Normalkraft $N_{Rd}$	$\pm 35,6$ kN	$\pm 28,4$ kN
Biegemoment $M_{y,Rd}$	$\pm 86,6$ kNcm	$\pm 85,2$ kNcm
Biegemoment $M_{z,Rd}$	$\pm 40,9$ kNcm	$\pm 93,4$ kNcm
Torsionsmoment $M_{x,Rd}$	---	$\pm 29,1$ kNcm
Vertikale Querkraft $V_{z,Rd}$	$\pm 16,0$ kN	+ 18,8 kN / - 2,7 kN
Horizontale Querkraft $V_{y,Rd}$	$\pm 6,0$ kN	$\pm 17,5$ kN

Im Anschluss eines ST60-Horizontalrohrs oder eines MODEX-Riegels an ein ST60-Vertikalrohr ist zusätzlich folgender Interaktionsnachweis zu führen:

$$\frac{N_{Ed}}{N_{Rd}} + \frac{V_{y,Ed}}{V_{y,Rd}} + \frac{V_{z,Ed}}{V_{z,Rd}} + \frac{M_{y,Ed}}{M_{y,Rd}} + \frac{M_{z,Ed}}{M_{z,Rd}} + \frac{M_{x,Ed}}{M_{x,Rd}} \leq 1 \quad (\text{Gl. 1})$$

Dabei ist:

$N_{Ed}$ ,  $V_{y,Ed}$ ,  $V_{z,Ed}$ ,  $M_{y,Ed}$ ,  $M_{z,Ed}$  und  $M_{x,Ed}$

Beanspruchungen

$N_{Rd}$ ,  $V_{y,Rd}$ ,  $V_{z,Rd}$ ,  $M_{y,Rd}$ ,  $M_{z,Rd}$  und  $M_{x,Rd}$

Zugehörige Beanspruchbarkeiten

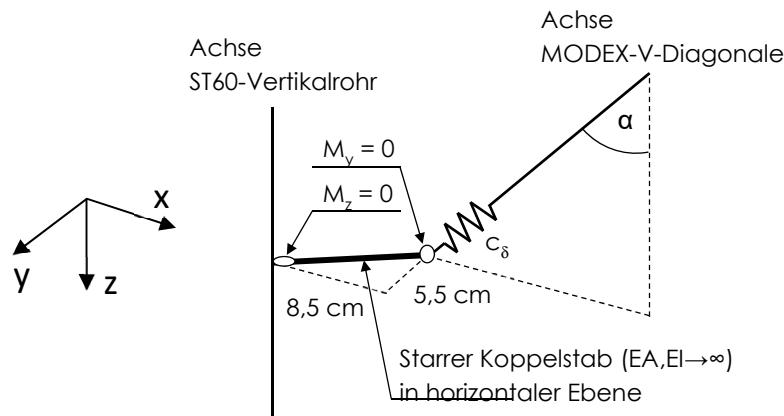
### 3.2.2.3 Diagonalenanschlüsse

#### 3.2.2.3.1 Allgemeines

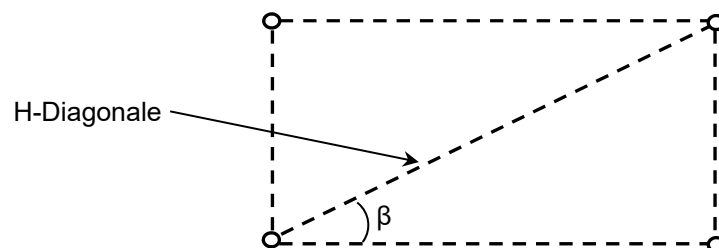
Die Diagonalenanschlüsse sind in Anlage 1 in der Draufsicht dargestellt; der H-Diagonalenanschluss zusätzlich in Bild 3.

Der Anschluss einer MODEX-H-Diagonalen an den Anschlusssteller eines ST60-Vertikalrohrs ist gelenkig anzunehmen.

Der Anschluss einer MODEX-V-Diagonalen an den Anschlusssteller eines ST60-Vertikalrohrs ist gemäß dem im Bild 2 dargestellten statischen System abzubilden. In der Strukturanalyse für Gerüstbauten mit orthogonaler Ausrichtung und mit in beiden Hauptrichtungen angeschlossenen Riegeln darf die senkrecht zur Rahmenebene (xz-Ebene) vorhandene Anschlusszentrität der Diagonalen von 5,5 cm bei der Modellierung vernachlässigt werden. Der Fehlhebel in x-Richtung mit 8,5 cm ist immer zu berücksichtigen.



**Bild 2:** Statisches System des Anschlusses einer MODEX-V-Diagonalen an ein ST60-Vertikalrohr



**Bild 3:** Statisches System des Anschlusses einer MODEX-H-Diagonalen (Draufsicht) an ein ST60-Vertikalrohr

#### 3.2.2.3.2 Last-Verformungsverhalten

Der Anschluss einer MODEX-V-Diagonalen darf mit einem nichtlinearen Ansatz gemäß der in Tabelle 6 aufgeführte Kraft-Weg-Beziehung angesetzt werden.

**Tabelle 6:** Kraft-Weg-Beziehung einer MODEX-V-Diagonalen an ein ST60-Vertikalrohr

Anschlusschnittgröße	Kraft-Weg-Beziehung mit $N_V$ in [kN] und $\delta$ in [cm]
Normalkraft $N_V$	$\delta = \frac{N_V}{52,1 - 0,38 \cdot N_V}$

### 3.2.2.3.3 Nachweise

Für den Anschluss einer MODEX-Diagonalen an ein ST60-Vertikalrohr ist nachzuweisen, dass die Beanspruchung im Diagonalenanschluss nicht größer ist als die Beanspruchbarkeit nach Tabelle 7. Die Diagonalen selbst sind bei Druckbeanspruchung auf Biegeknicken und unter Berücksichtigung der Anschlusssexzentrizitäten zu untersuchen.

**Tabelle 7:** Beanspruchbarkeiten des Anschlusses von MODEX-Diagonalen an ein ST60-Vertikalrohr

Bauteil	Anschlusschnittgröße	Beanspruchbarkeiten
MODEX-V-Diagonale	Normalkraft $N_{V,Rd}$	$\pm 17,5$ kN
MODEX-H-Diagonale	Normalkraft $N_{H,Rd}$	$\pm 25,9$ kN

### 3.2.2.4 Anschluss von Bauteilen in unmittelbar benachbarten Löchern des Anschlussstellers

Beim gleichzeitigen Anschluss eines ST60-Horizontalrohrs oder eines MODEX-Riegels und einer MODEX-V-Diagonalen oder MODEX-H-Diagonalen in unmittelbar benachbarten Löchern des Anschlussstellers ist folgender Nachweis jeweils paarweise zu führen:

$$\left( \frac{M_{y1,Ed} + M_{y2,Ed}}{110,4 \text{ kNcm}} + \frac{N_{1,Ed} + N_{2,Ed}}{31,1 \text{ kN}} \right)^2 + \left( \frac{V_{1,Ed} + V_{2,Ed}}{18,3 \text{ kN}} \right)^2 \leq 1 \quad (\text{Gl. 2})$$

Dabei ist:

Bauteil 1: ST60-Horizontalrohr oder MODEX-Riegel mit den Anschlusschnittgrößen  $M_{y,Ed}$ ,  $N_{Ed}$ ,  $V_{z,Ed}$  und  $V_{y,Ed}$

$$\text{Biegemoment: } M_{y1,Ed} = |M_{y,Ed}|$$

$$\text{Normalkraft: } N_{1,Ed} = \begin{cases} |N_{Ed}| & \text{bei Zug} \\ 0 & \text{bei Druck} \end{cases}$$

$$\text{Querkraft: } V_{1,Ed} = \max\{|V_{z,Ed}|; |V_{y,Ed}|\}$$

Bauteil 2a: MODEX-V-Diagonale mit der Normalkraft  $N_{V,Ed}$  und dem Neigungswinkel  $\alpha$  gegenüber der Vertikale

$$\text{Biegemoment: } M_{y2,Ed} = 6,1 \text{ cm} \cdot |N_{V,Ed}| \cdot \cos \alpha$$

$$\text{Normalkraft: } N_{2,Ed} = \begin{cases} 0,71 \cdot |N_{V,Ed}| \cdot \sin \alpha & \text{bei Zug} \\ 0 & \text{bei Druck} \end{cases}$$

$$\text{Querkraft: } V_{2,Ed} = \max\{(|N_{V,Ed}| \cdot \cos \alpha); (0,71 \cdot |N_{V,Ed}| \cdot \sin \alpha)\}$$

Bauteil 2b: MODEX-H-Diagonale mit der Normalkraft  $N_{H,Ed}$  und dem Winkel  $\beta$  gegenüber dem ST60-Horizontalrohr bzw. dem MODEX-Rohrriegel

$$\text{Biegemoment: } M_{y2,Ed} = 0$$

$$\text{Normalkraft: } N_{2,Ed} = \begin{cases} |N_{H,Ed}| \cdot \cos |45^\circ - \beta| & \text{bei Zug} \\ 0 & \text{bei Druck} \end{cases}$$

$$\text{Querkraft: } V_{2,Ed} = \begin{cases} |N_{H,Ed}| \cdot \sin |45^\circ - \beta| & \text{bei Zug} \\ 0 & \text{bei Druck} \end{cases}$$

### 3.2.2.5 Nachweis des Anschlussstellers

Für den Anschlusssteller am ST60-Vertikalrohr ist der Interaktionsnachweis über die Summe der angreifenden Vertikalkräfte zu führen:

$$\frac{\sum V_{Ed}}{74,0 \text{ kN}} \leq 1 \quad (\text{Gl. 3})$$

Dabei ist:

$\sum V_{Ed}$  Summe aller am Anschlusssteller angreifenden vertikalen Querkräfte einschließlich der Komponenten aus den MODEX-V-Diagonalen in [kN]

### 3.2.2.6 ST60-Vertikalrohr im Bereich belasteter Anschlusssteller

Für das ST60-Vertikalrohr ist im Bereich belasteter Anschlusssteller der folgende Interaktionsnachweis zu führen:

Für  $I_A < 0,91$ :

$$I_S + 0,26 \cdot I_A \leq 1,0 \quad (\text{Gl. 4})$$

Für  $I_A \geq 0,91$ :

$$0,29 \cdot I_S + 0,86 \cdot I_A \leq 1,0 \quad (\text{Gl. 5})$$

Dabei ist:

$I_A$  Ausnutzungsgrad des Anschlusses bezüglich Biegemomentenbeanspruchung

$$I_A = \frac{M_{y,Ed}}{M_{y,Rd}} \quad (\text{Gl. 6})$$

$I_S$  Vektorieller Ausnutzungsgrad im Vertikalrohr im Bereich belasteter Lochscheiben

- Für  $v_{act} \leq 1/3$  gilt:

$$I_S = \frac{a}{b} \quad (\text{Gl. 7})$$

$a, b$  siehe Bild 4

- Für  $1/3 < v_{act} \leq 0,9$  ist der vektorielle Ausnutzungsgrad unter Berücksichtigung der Interaktionsbeziehung entsprechend dem linken Gleichungsteil, Spalte 4 von Tabelle 7, DIN 4420-1:1990-12 zu bestimmen.

Dabei ist:

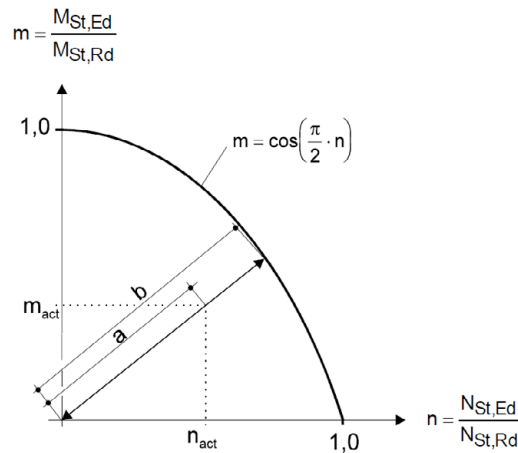
$v_{act}$  Ausnutzungsgrad gegenüber äußerer Querkraft im Ständerrohr

$$v_{act} = \frac{V_{St,Ed}}{V_{St,Rd}} \quad (\text{Gl. 8})$$

$V_{St,Ed}$  Beanspruchung durch Querkraft im Ständerrohr

$V_{St,Rd}$  Beanspruchbarkeit gegenüber Querkraftkraft im Ständerrohr

$$V_{St,Rd} = V_{pl,d} = 46 \text{ kN}$$



**Bild 4:** Vektorieller Ausnutzungsgrad im Ständerrohr

Dabei sind:

$m_{act}$  Ausnutzungsgrad gegenüber Biegemomenten im Ständerrohr

$M_{St,Ed}$  Beanspruchung durch Biegung im Ständerrohr

$M_{St,Rd}$  Beanspruchbarkeit gegenüber Biegung im Ständerrohr

$$M_{St,Rd} = M_{pl,Rd} = f_{y,d} \cdot \alpha_{pl} \cdot W_{el,St} = 169 \text{ kNcm}$$

$n_{act}$  Ausnutzungsgrad gegenüber Normalkraft im Ständerrohr

$N_{St,Ed}$  Beanspruchung durch Normalkraft im Ständerrohr

$N_{St,Rd}$  Beanspruchbarkeit gegenüber Normalkraft im Ständerrohr

$$N_{St,Rd} = N_{pl,Rd} = f_{y,d} \cdot A_{St} = 125 \text{ kN}$$

mit:  $A_{St}$  Querschnittsfläche des Ständerrohrs

$W_{el,St}$  elastisches Widerstandsmoment des Ständerrohrs

$f_{y,d}$  Bemessungswert der Steckgrenze im Ständerrohr

$\alpha_{pl}$  plastischer Formbeiwert

### 3.2.3 Vertikalstoß der Rahmenelemente

Die Stoßverbindung zwischen zwei ST60-Vertikalrohren ist bezüglich des Last-Verformungsverhaltens für den Nachweis eines ST60-Traggerüsts als zug- und druckfest sowie gelenkig anzunehmen.

Für die Stoßverbindung ist nachzuweisen, dass die Beanspruchung im Vertikalstoß nicht größer ist als die Beanspruchbarkeit nach Tabelle 8.

**Tabelle 8:** Gerüstbauteile für die Verwendung im Traggerüstsystem "Hünnebeck ST60"

Schnittgröße	Beanspruchbarkeit
Zugnormalkraft $+ N_{s,Rd}$	+ 42 kN
Drucknormalkraft $- N_{s,Rd}$	- 106 kN

### **3.3 Ausführung**

#### **3.3.1 Allgemeines**

Für die Ausführung der Traggerüste unter Verwendung von Bauteilen des Traggerüstsystems "Hünnebeck ST 60" gelten die Technischen Baubestimmungen, insbesondere die Bestimmungen von DIN EN 12812:2008-12 unter Berücksichtigung der "Anwendungsrichtlinie für Traggerüste nach DIN EN 12812" <sup>1</sup> zu beachten.

Es dürfen nur Bauteile verwendet werden, die entsprechend Abschnitt 2.2.2 oder den Regelungen nach Z-8.22-67 oder DIN 4025:2017-04 gekennzeichnet sind.

Der Auf-, Um- und Abbau der Gerüste hat unter Beachtung der Aufbau- und Verwendungsanleitung erfolgen, die nicht Gegenstand dieses Bescheides ist.

#### **3.3.2 Beschaffenheit der Bauteile**

Alle Bauteile müssen vor dem Einbau auf ihre einwandfreie Beschaffenheit überprüft werden; beschädigte Bauteile dürfen nicht verwendet werden.

#### **3.3.3 Bauliche Durchbildung**

##### **3.3.3.1 Allgemeines**

Für die Verwendung des Gerüstknotens gilt Folgendes:

- Je Anschlusssteller dürfen höchstens acht Stäbe angeschlossen werden.
- Die Keile der Anschlussköpfe sind von oben nach unten mit einem mindestens 500 g schweren Hammer bis zum Prellschlag festzuschlagen.

##### **3.3.3.2 Aussteifung**

Gerüste müssen ausgesteift sein. Die Ausbildung und Lage der einzelnen aussteifenden Ebenen ergibt sich aus dem Standsicherheitsnachweis.

##### **3.3.3.3 Anschluss von Kupplungen**

Ohne gesonderten Nachweis dürfen an den Bauteilen nach diesem Bescheid Kupplungen nach DIN EN 74-1 oder DIN EN 74-2 nur an den Rohren Ø48,3 mm angeschlossen werden, sofern dies mit den Systemannahmen aus Abschnitt 3.2.2 verträglich ist.

#### **3.3.4 Übereinstimmungsbestätigung**

Die bauausführende Firma hat zur Bestätigung der Übereinstimmung der errichteten Traggerüste mit der von diesem Bescheid erfassten allgemeinen Bauartgenehmigung eine Übereinstimmungserklärung gemäß §§ 16 a Abs.5 in Verbindung mit 21 Abs. 2 MBO abzugeben.

### **4 Bestimmungen für Nutzung, Unterhalt und Wartung**

#### **4.1 Allgemeines**

Die Nutzung der Gerüste ist nicht Gegenstand dieses Bescheids.

Unbeschädigte Bauteile dürfen wiederholt verwendet werden. Vor jeder Verwendung sind die Bauteile optisch auf Beschädigungen z. B. durch mechanische Einwirkungen oder durch Korrosion zu überprüfen.

Alle Bauteile sind entsprechend des Produkthandbuchs des Herstellers zu warten und zu prüfen.

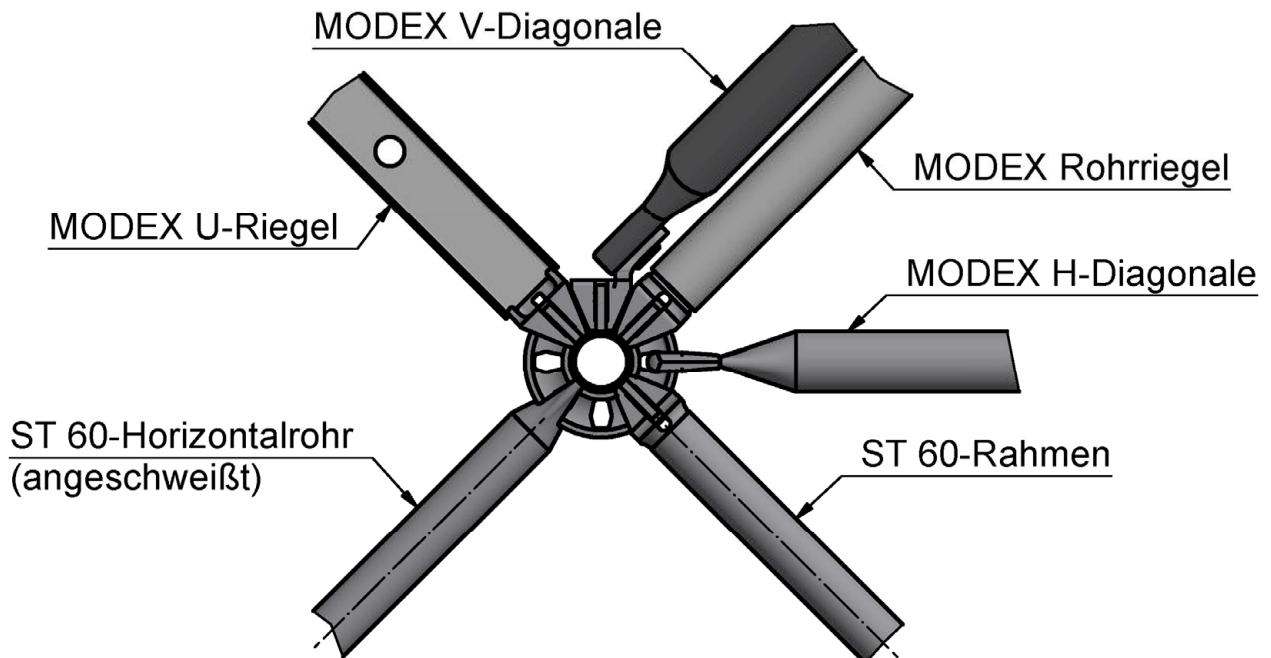
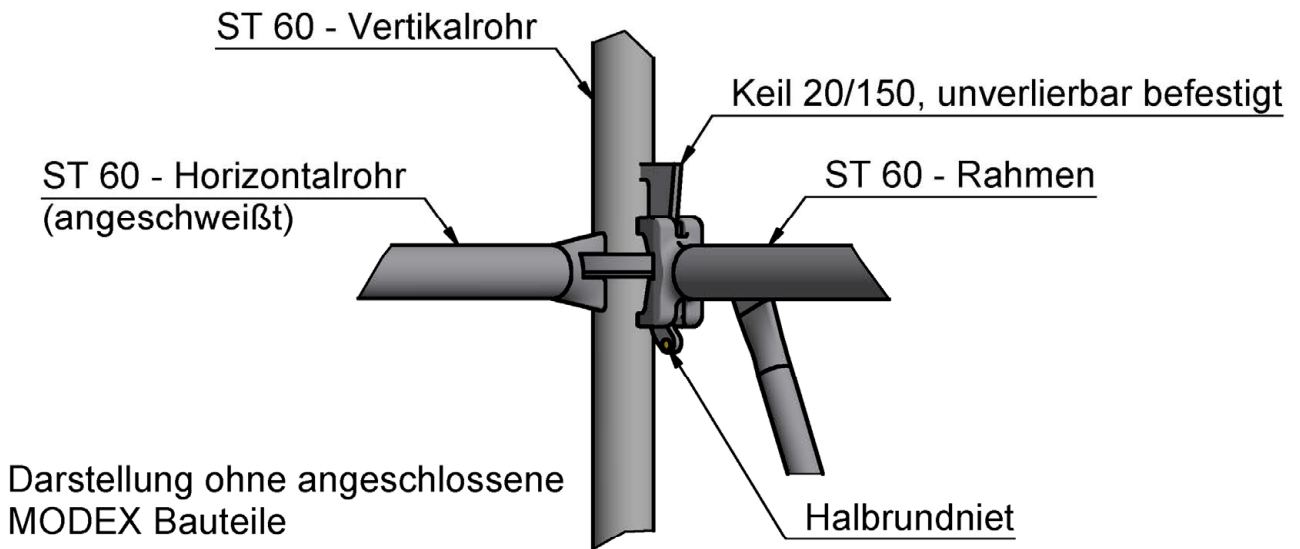
#### **4.2 Gerüstbauteile aus Holz**

Um Schäden infolge Feuchtigkeitseinwirkung bei Gerüstbauteilen aus Holz vorzubeugen, sind diese trocken, bodenfrei und ausreichend durchlüftet zu lagern.

Andreas Schult  
Referatsleiter

Beglaubigt  
Dr.-Ing. Gilow-Schiller

Bauteile mit beim DIBt hinterlegten Unterlagen



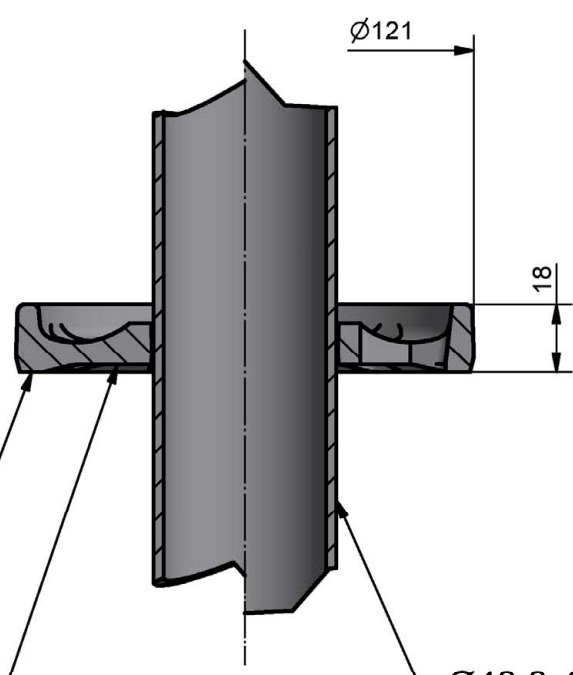
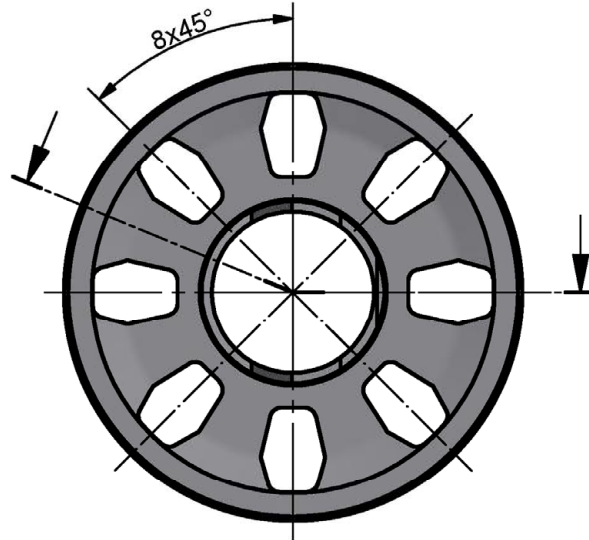
## Traggerüstsystem "Hünnebeck ST 60"

ST 60 Gerüstknoten

Anlage 1

Bauteile mit beim DIBt hinterlegten Unterlagen

Bauteil nach  
Z-8.22-67



MODEX Anschlußsteller  
Werkstoff: Stahl

Kennzeichnung

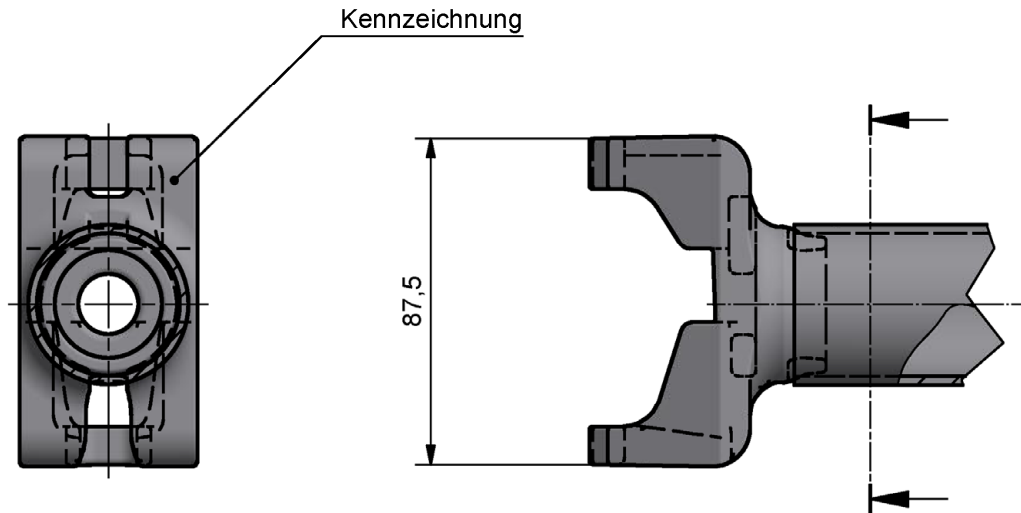
$\varnothing 48,3 \times 2,7$  mm Rohr  
Werkstoff: Stahl

## Traggerüstsystem "Hünnebeck ST 60"

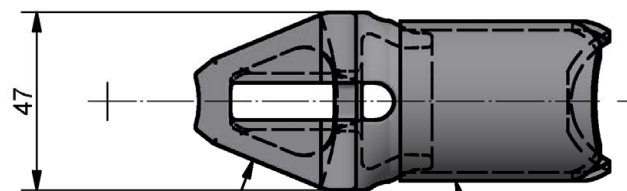
Ständerrohr ST 60 mit MODEX Anschlußsteller

Anlage 2

Bauteile mit beim DIBt hinterlegten Unterlagen



Darstellung ohne Keil 20/150,  
Keil 20/150 siehe Anlage A9



ST 60 Knotenanschluss  
Werkstoff: Stahl

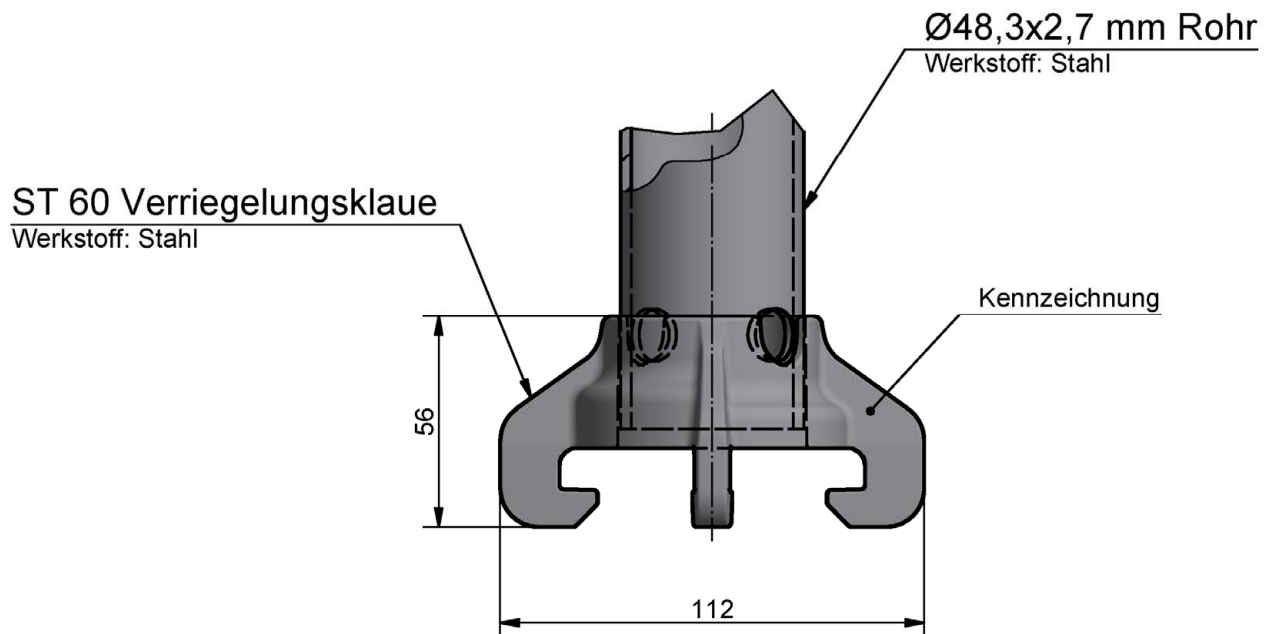
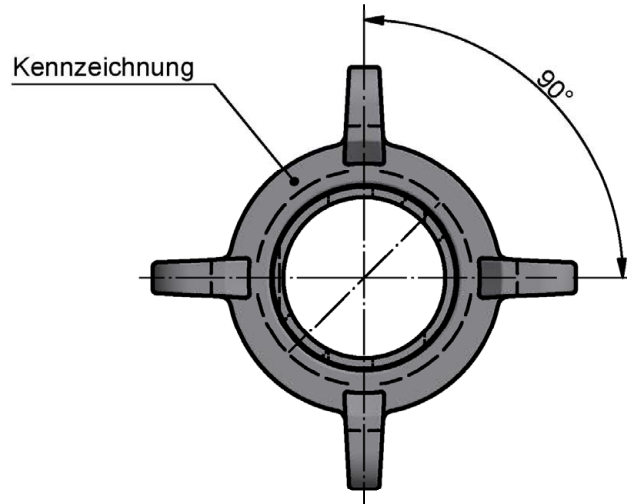
Ø42,4x2,3 mm Rohr  
Werkstoff: Stahl

**Traggerüstsystem "Hünnebeck ST 60"**

ST 60 Knotenanschluss

Anlage 3

Bauteile mit beim DIBt hinterlegten Unterlagen

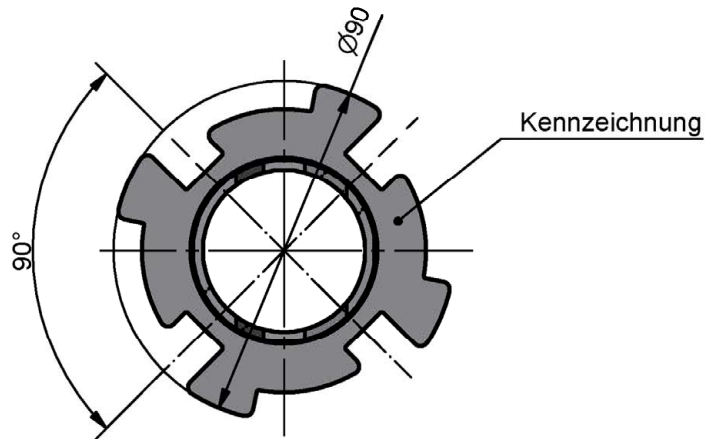


**Traggerüstsystem "Hünnebeck ST 60"**

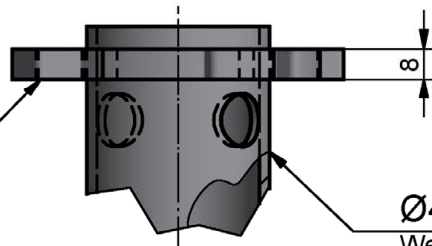
ST 60 Verriegelungsklaue

Anlage 4

Bauteile mit beim DIBt hinterlegten Unterlagen



ST 60 Verriegelungsring  
Werkstoff: Stahl



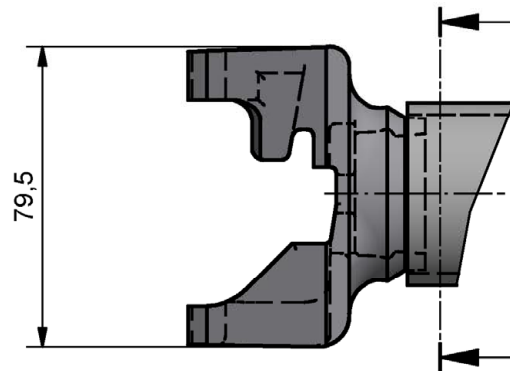
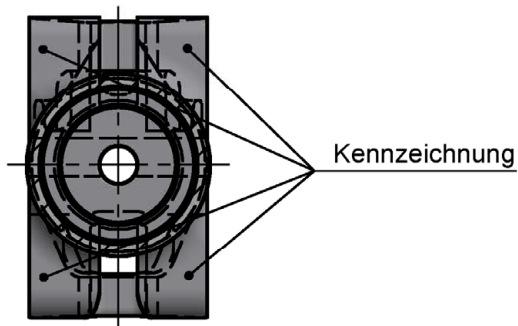
$\varnothing 48,3 \times 2,7$  mm Rohr  
Werkstoff: Stahl

Traggerüstsystem "Hünnebeck ST 60"

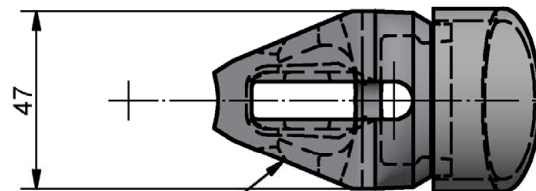
ST 60 Verriegelungsring

Anlage 5

Bauteil nach  
Z-8.22-67



Darstellung ohne Keil 20/150,  
Keil 20/150 siehe Anlage A9



Knotenanschluß Rohrriegel  
Werkstoff: Stahl

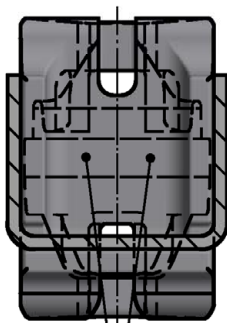
Ø48,3x3,2 mm Rohr  
Werkstoff: Stahl

**Traggerüstsystem "Hünnebeck ST 60"**

MODEX Knotenanschluß Rohrriegel

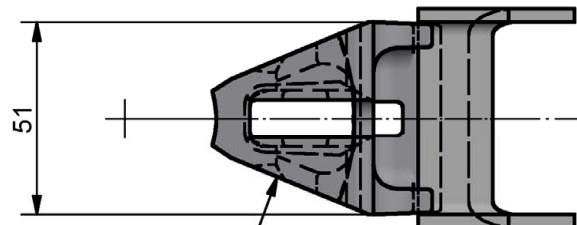
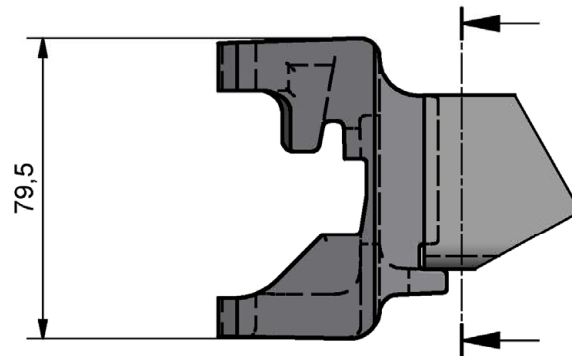
Anlage 6

Bauteil nach  
Z-8.22-67



Kennzeichnung

Darstellung ohne Keil 20/150,  
Keil 20/150 siehe Anlage A9



Knotenanschluß U  
Werkstoff: Stahl

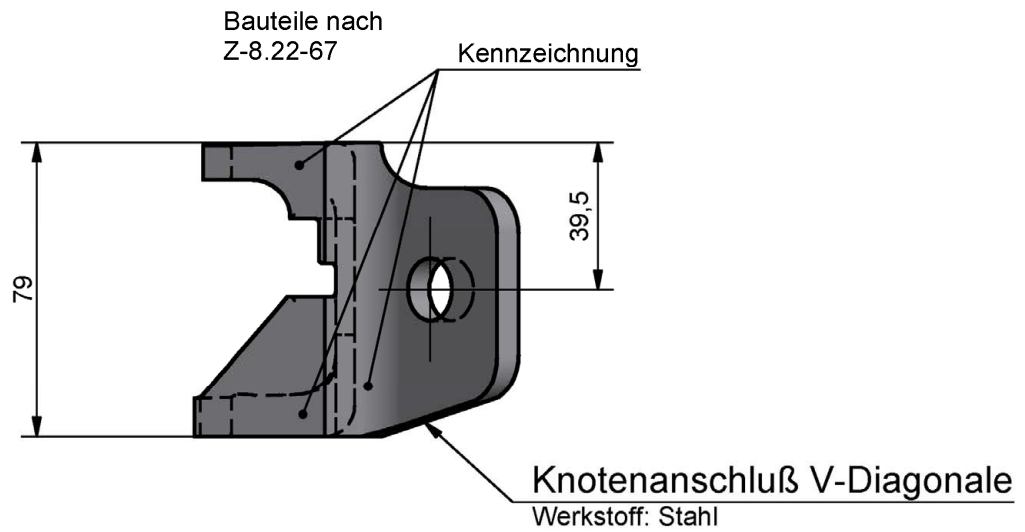
Kaltprofil U46/58/46x3,5 mm  
Werkstoff: Stahl

**Traggerüstsystem "Hünnebeck ST 60"**

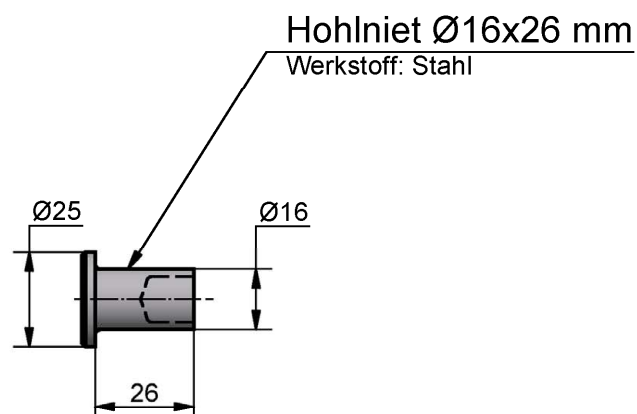
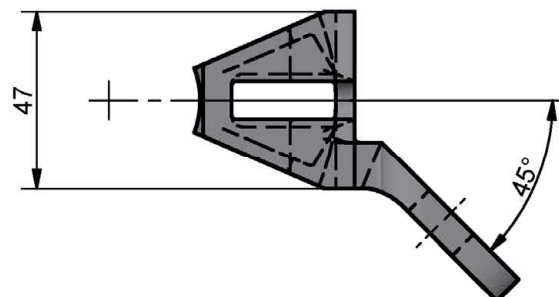
MODEX Knotenanschluß U-Riegel

Anlage 7

Bauteile mit beim DIBt hinterlegten Unterlagen



Darstellung ohne Keil 20/150,  
Keil 20/150 siehe Anlage A9

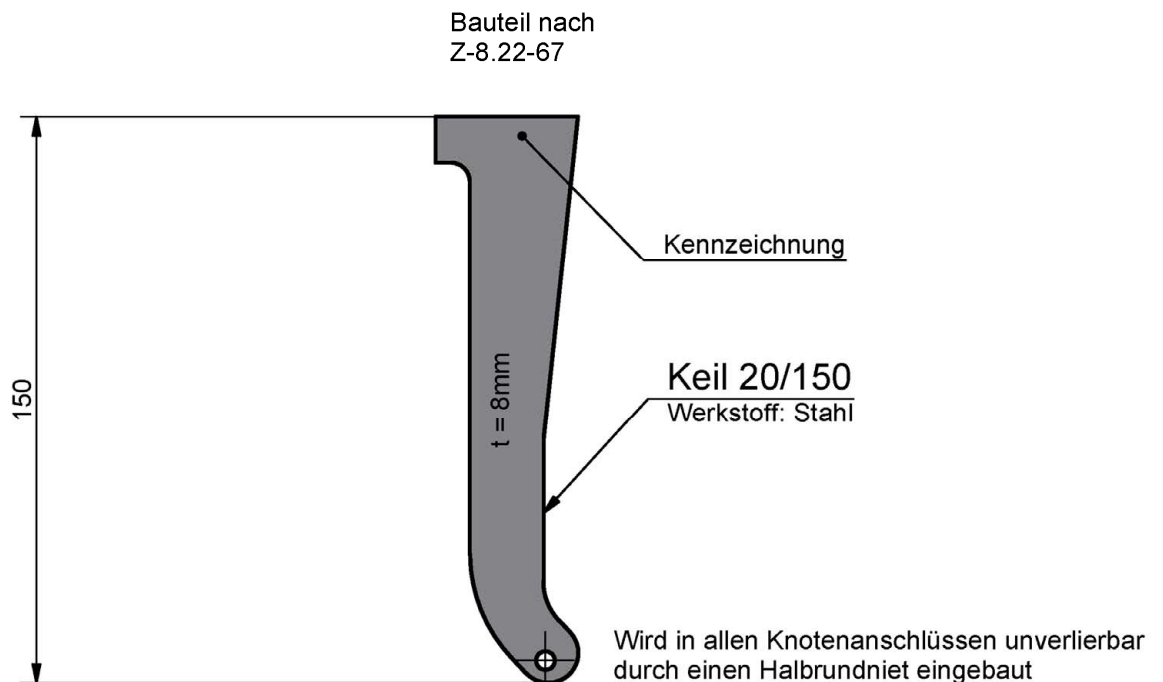
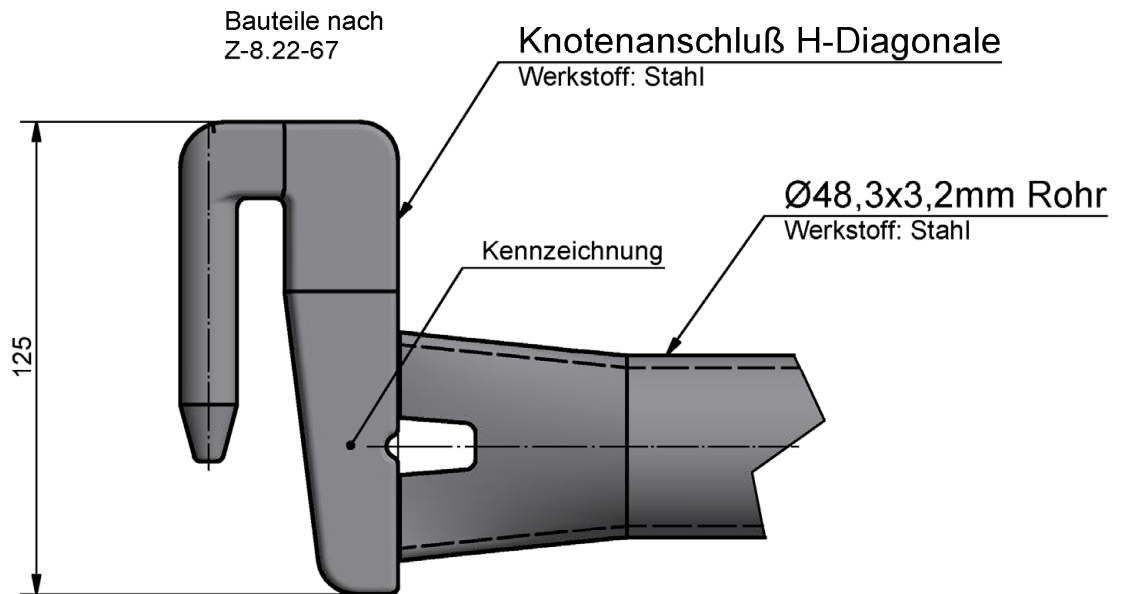


**Traggerüstsystem "Hünnebeck ST 60"**

MODEX Knotenanschluß V-Diagonale, Hohlriet Ø16x26 mm

Anlage 8

Bauteile mit beim DIBt hinterlegten Unterlagen



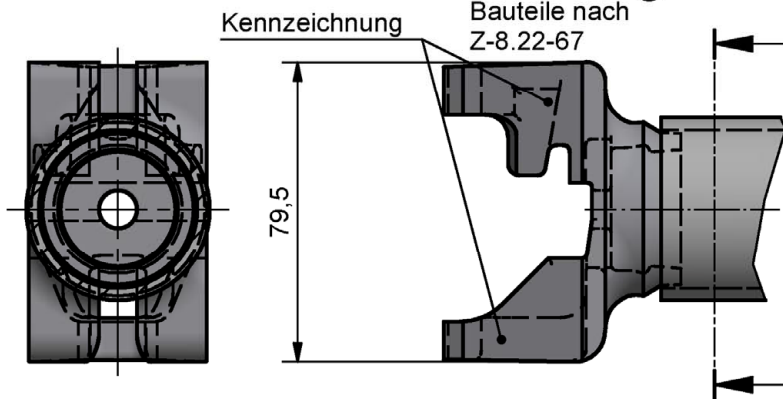
**Traggerüstsystem "Hünnebeck ST 60"**

MODEX Knotenanschluß H-Diagonale, Keil 20/150

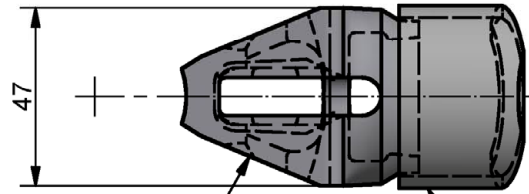
Anlage 9

Bauteile mit beim DIBt hinterlegten Unterlagen

**Wird nicht mehr hergestellt!**



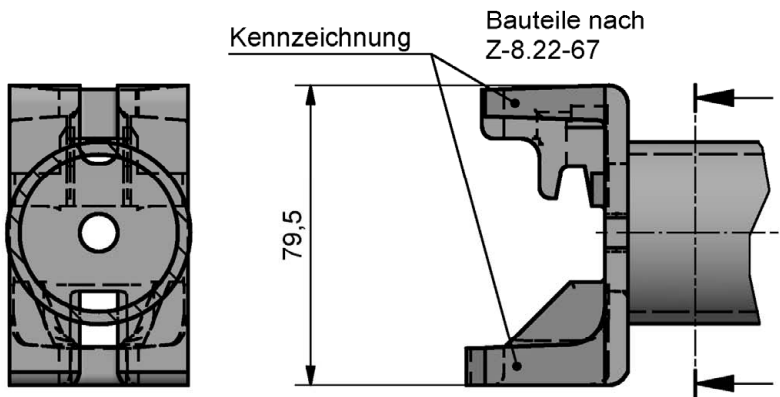
Darstellung ohne Keil 20/150,  
 Keil 20/150 siehe Anlage A9



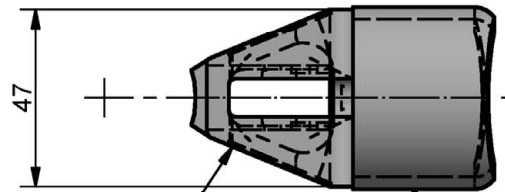
Knotenanschluß Rohrriegel

Ø48,3x3,2 mm Rohr

**Wird nicht mehr hergestellt!**



Darstellung ohne Keil 20/150,  
 Keil 20/150 siehe Anlage A9



Knotenanschluß Rohrriegel

Ø48,3x3,2 mm Rohr

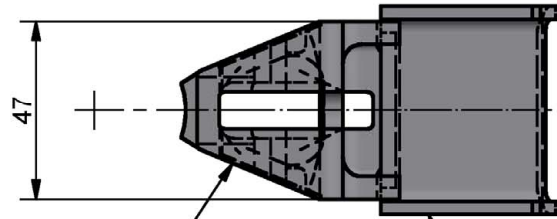
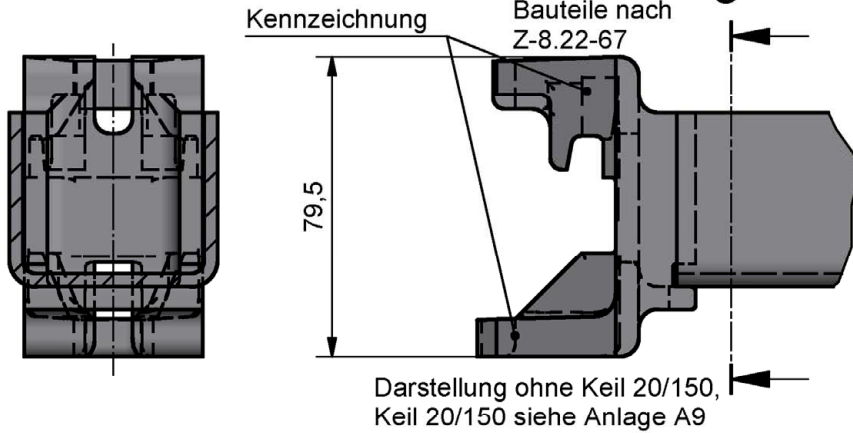
**Traggerüstsystem "Hünnebeck ST 60"**

MODEX Knotenanschluß Rohrriegel

Anlage 10

Bauteile mit beim DIBt hinterlegten Unterlagen

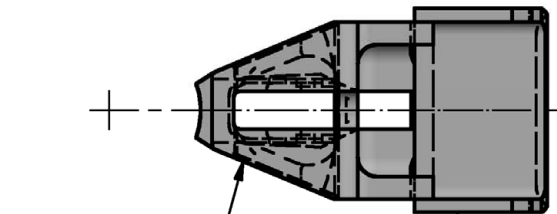
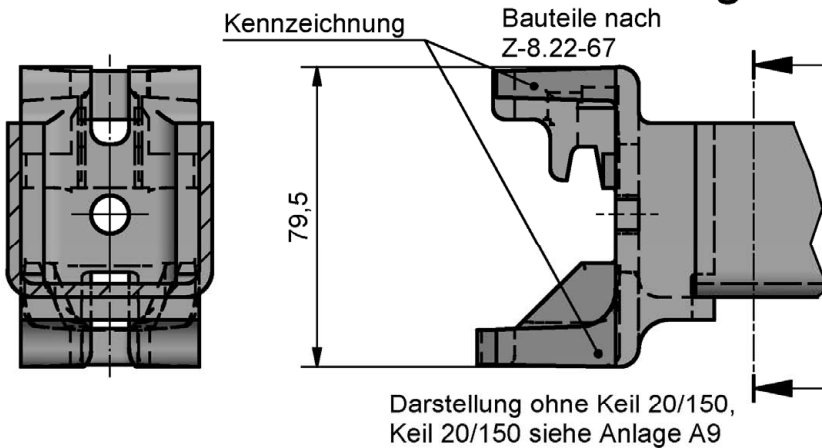
**Wird nicht mehr hergestellt!**



Knotenanschluß U-Riegel

Kaltprofil U46/58/46x3,5 mm

**Wird nicht mehr hergestellt!**



Knotenanschluß U

Kaltprofil U46/58/46x3,5 mm

**Traggerüstsystem "Hünnebeck ST 60"**

MODEX Knotenanschluß U-Riegel

Anlage 11

Bauteile mit beim DIBt hinterlegten Unterlagen

ST 60 Verriegelungsring  
 siehe Anlage A5

## ST 60 Anfangsrahmen L

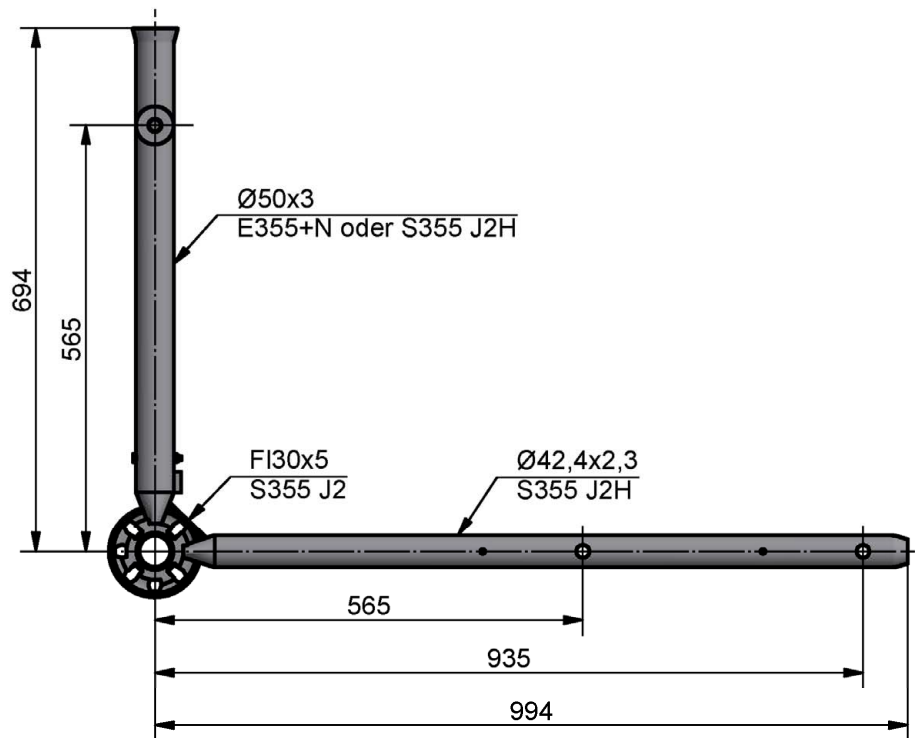
(8,6 kg)

Ø48,3x3,2  
 S355 J2H

225

MODEX Anschlußsteller  
 siehe Anlage A2

F140x8  
 S355 J2



## ST 60 Anfangsriegel 113-150

(6,9 kg)

Keil 20/150  
 siehe Anlage A9

1130 oder 1500

Ø42,4x2,3  
 S355 J2H

Ø50x3  
 E355+N oder S355 J2H

Keil 20/150  
 siehe Anlage A9

F125x60  
 S355 J2

F125x60  
 S355 J2

Ø42,4x2,3  
 S355 J2H

Ø42,4x2,3  
 S355 J2H

ST 60 Knotenanschluss  
 siehe Anlage A3

ST 60 Knotenanschluss  
 siehe Anlage A3

## Traggerüstsystem "Hünnebeck ST 60"

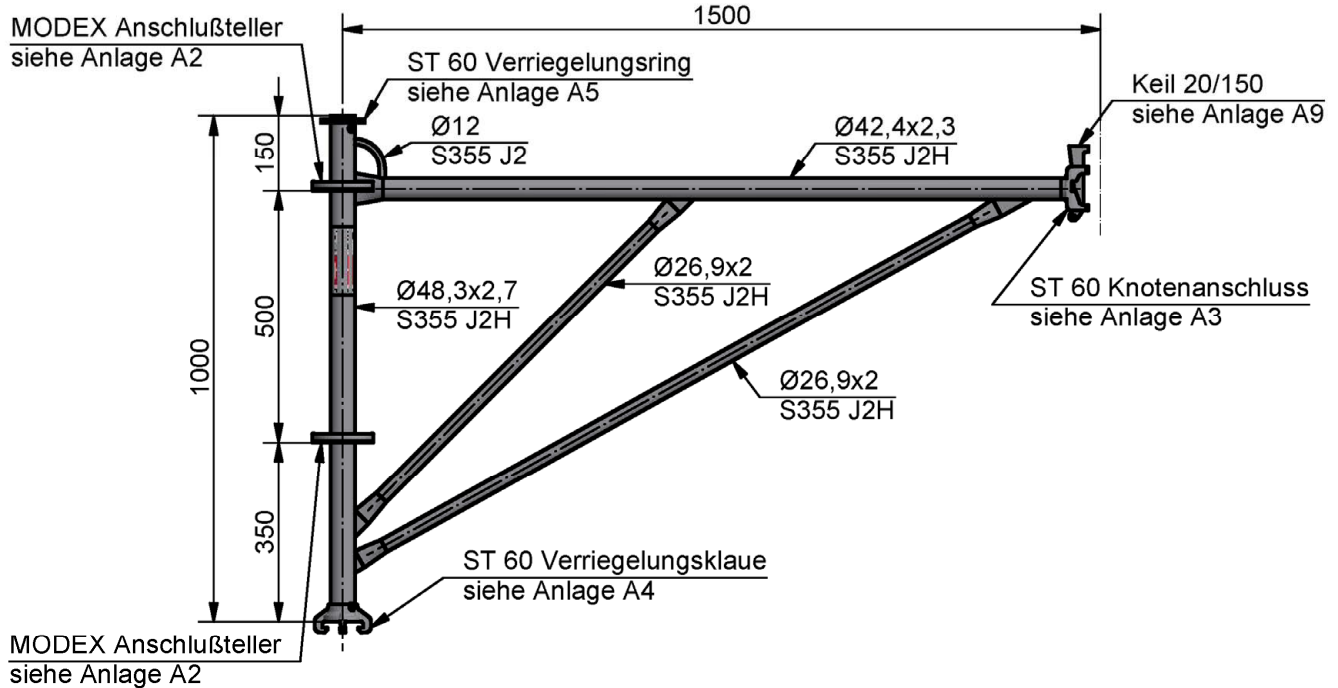
ST 60 Anfangsrahmen L, ST 60 Anfangsriegel 113-150

Anlage 12

Bauteile mit beim DIBt hinterlegten Unterlagen

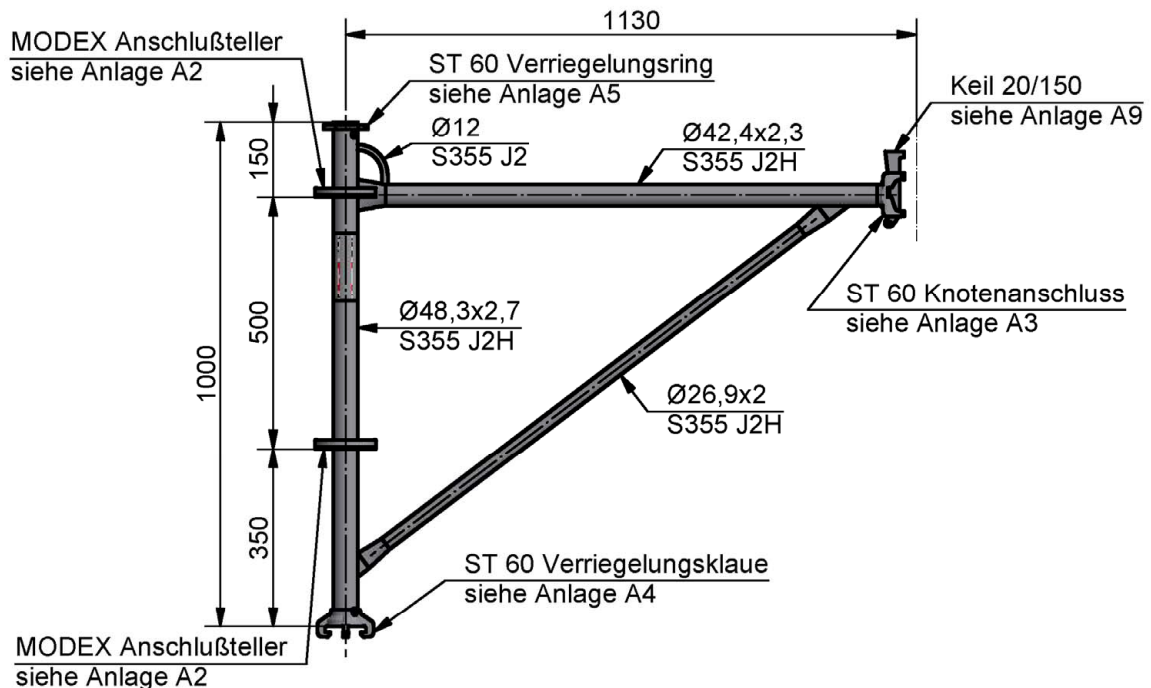
## ST 60 Einstiegsrahmen 150/100

(10,3 kg)



## ST 60 Einstiegsrahmen 113/100

(10,1 kg)



### Traggerüstsystem "Hünnebeck ST 60"

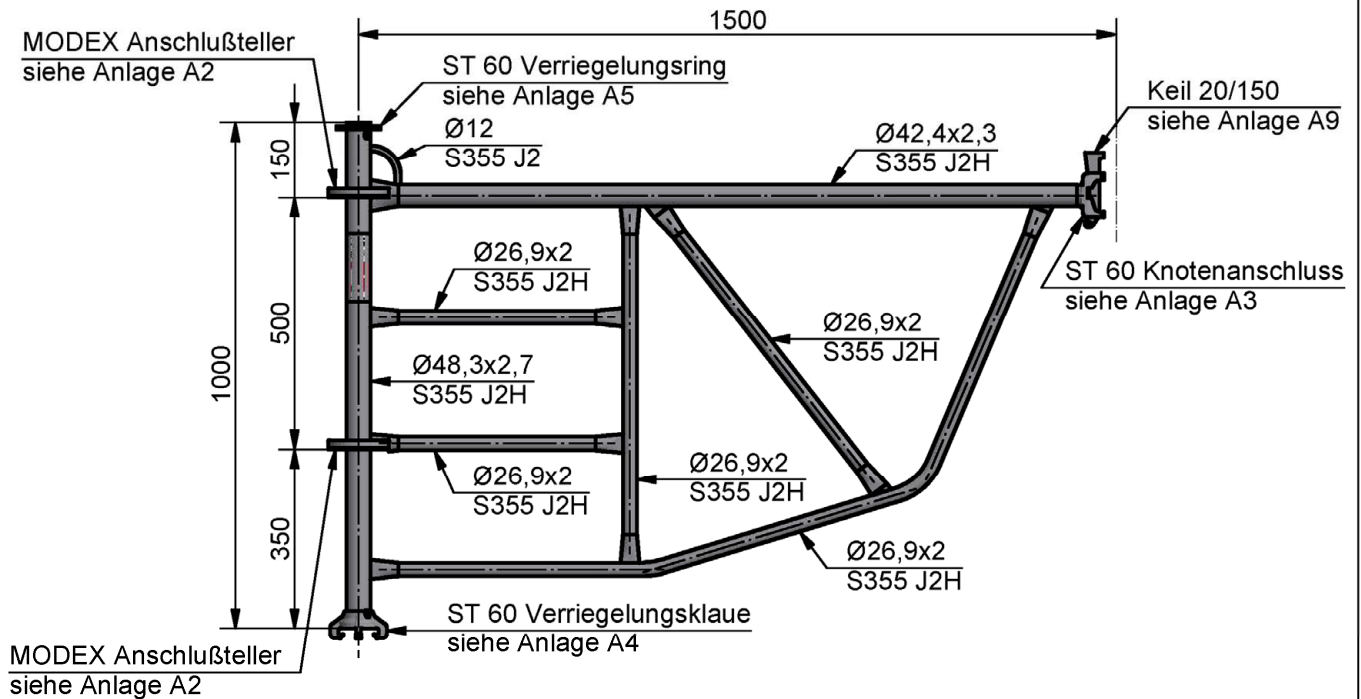
ST 60 Einstiegsrahmen 150/100, ST 60 Einstiegsrahmen 113/100

Anlage 13

Bauteile mit beim DIBt hinterlegten Unterlagen

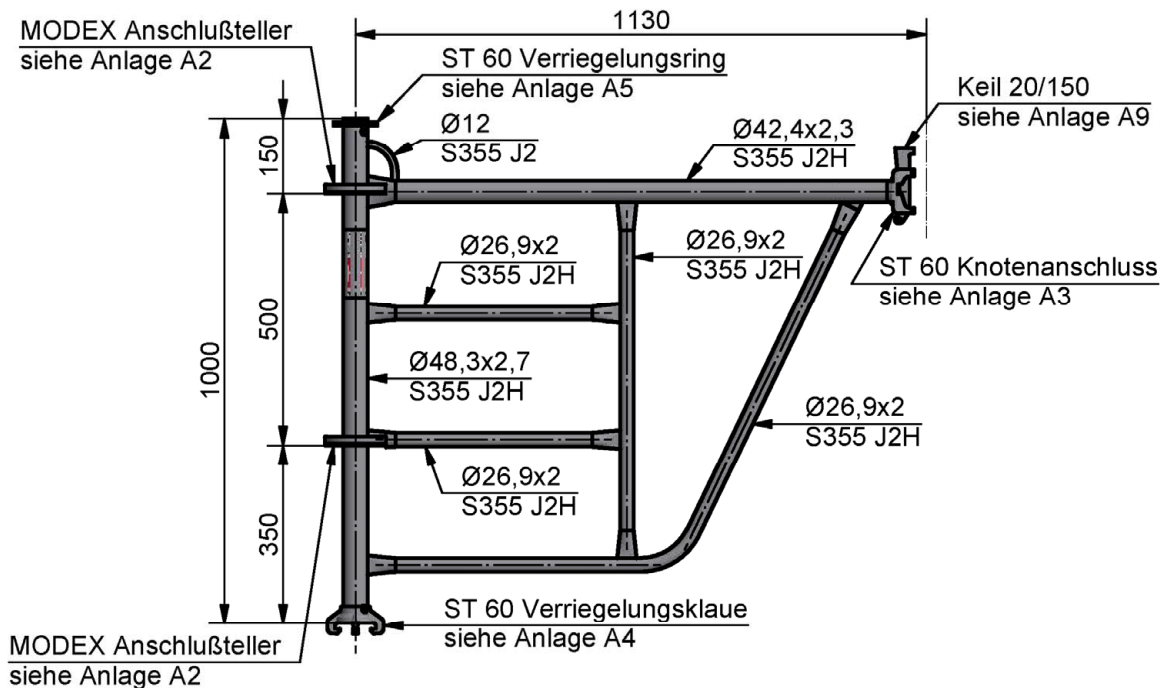
## ST 60 Rahmen 150/100

(15,0 kg)



## ST 60 Rahmen 113/100

(12,7 kg)



### Traggerüstsystem "Hünnebeck ST 60"

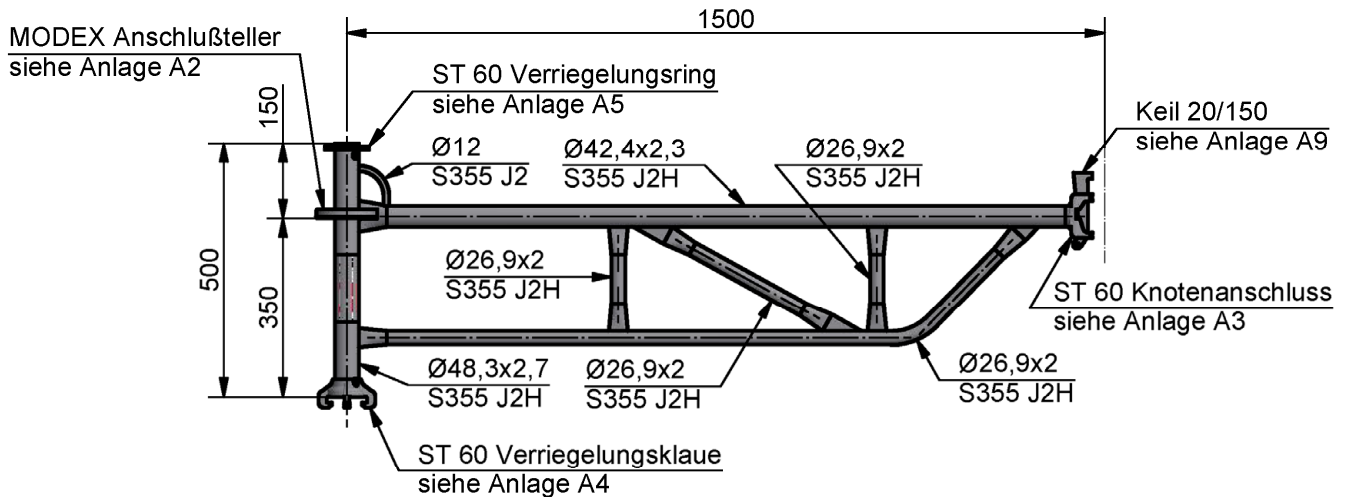
ST 60 Rahmen 150/100, ST 60 Rahmen 113/100

Anlage 14

Bauteile mit beim DIBt hinterlegten Unterlagen

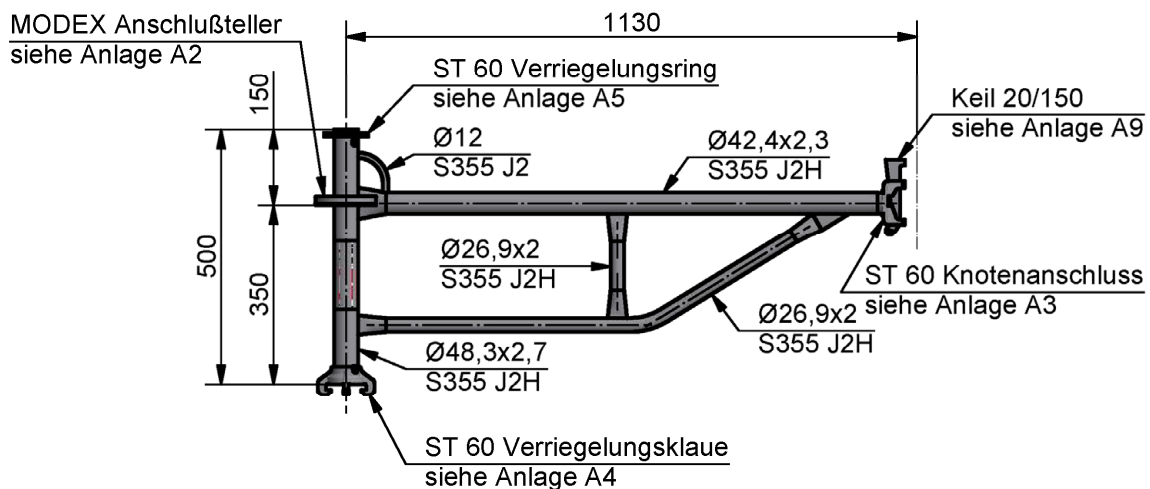
## ST 60 Rahmen 150/50

(10,2 kg)



## ST 60 Rahmen 113/50

(7,9 kg)



### Traggerüstsystem "Hünnebeck ST 60"

ST 60 Rahmen 150/50, ST 60 Rahmen 113/50

Anlage 15