

# BOSTA<sup>®</sup> 70

**BOSTA 70 ist ein Stahlrahmen-Gerüstsystem der Lastklasse 3, das sehr gut geeignet ist für Dach oder Wand, Anstrich oder Fassadenverkleidung, außen wie innen.**



At Work For You

**HÜNNEBECK** 

BY BRAND SAFWAY



BOSTA ist schnell auf- und abgebaut, sehr robust und in jeder Hinsicht sicher. Mit seinen praktischen Abmessungen ist BOSTA 70 ein hoch flexibles Gerüstsystem.

## ► Produktvorteile BOSTA® 70

### Flexibel

Einfache Berechnung und gute Kombinierbarkeit aufgrund der praxisgerechten Abmessungen und glatten Systemmaße

Vielseitig und flexibel durch wenige Grundelemente, die durch das umfangreiche Zubehörprogramm ergänzt werden

BOSTA 70 vertikale Rahmen sind auch in der leichten Aluminiumversion lieferbar.

### Sicher

Sicherer und zwangsläufig lotrechter Aufbau nach Erstellen des ersten Gerüstfeldes

Aluminium-Leitergangstafel mit integrierter Leiter für sicheren Aufstieg

Geländerpfosten für den sicheren Aufbau von Gerüsten in der obersten Ebene

### Robust und langlebig

Robuste und langlebige Systemteile dank der vollständigen Feuerverzinkung

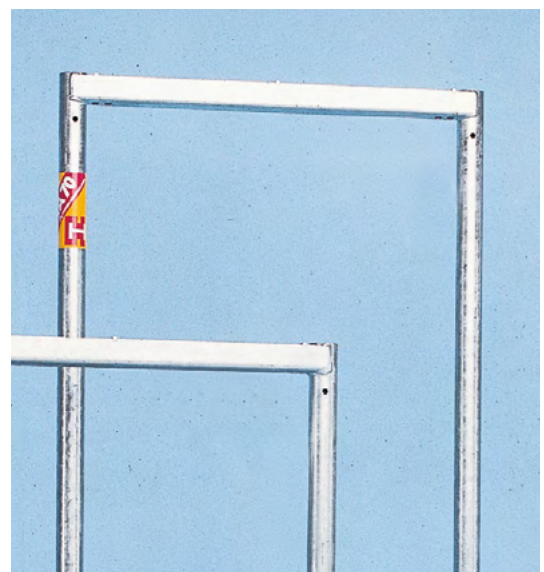
### Einfache Handhabung

Einfache werkzeuglose Verbindungen durch Schwerkraftstifte

Schnelle und einfache Ein-Mann-Montage durch werkzeuglose Verbindungstechnik der Rahmen, Geländerriegel, Diagonalen und Bordbretter



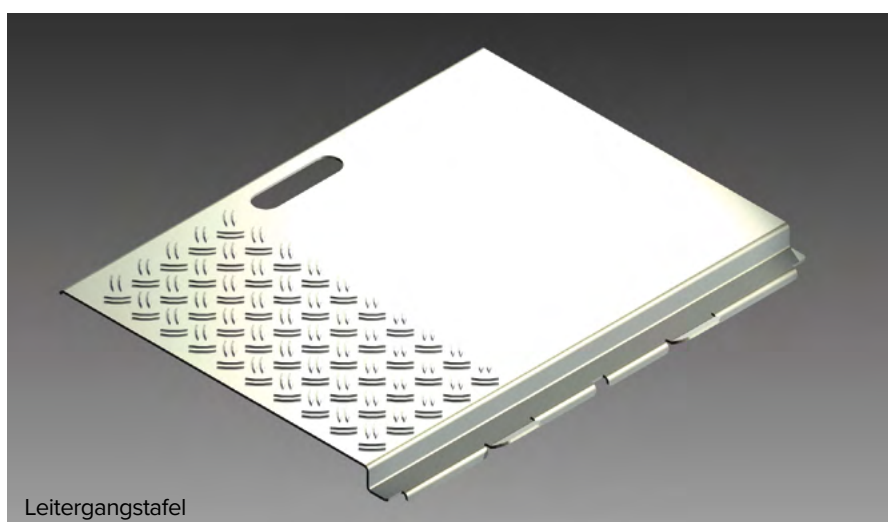
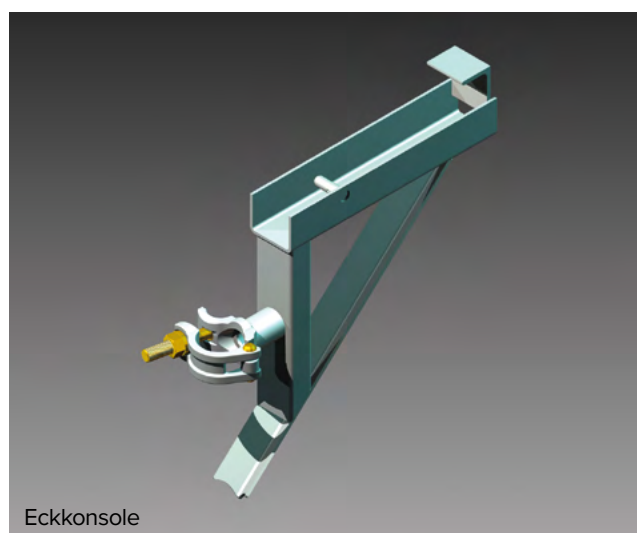
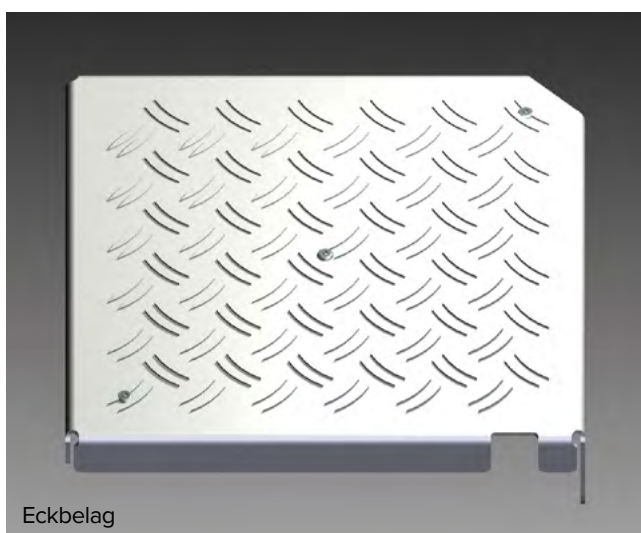
► Sicherer und zwangsläufig lotrechter Aufbau nach Erstellen des ersten Gerüstfeldes




► Robuste und langlebige Systemteile dank der vollständigen Feuerverzinkung

## ► Technische Daten BOSTA® 70

Produktbezeichnung	Stahlrahmengerüst
Rahmenhöhen	66   100   150   200 cm
Rahmenbreiten	74 cm
Feldlängen	74   125   150   200   250   300   400 cm
Lastklasse	LK 3 entsprechend der Genehmigung, bis LK 6 möglich
Korrosionsschutz	Feuerverzinkung
Belagtypen	Hohlkastenbelag   Stahlboden   Alu-Rahmentafel Alu-Leitgangstafel (mit und ohne Leiter)
Gewicht Vertikalrahmen	200/70 = 19,3 kg
Relevante Normen	Erfüllt die DIN EN 12810   DIN EN 12811, Teil 1   DIBt-geprüft
Auf-/Abbauzeiten	t = 0,06 – 0,10 Std./m <sup>2</sup> *   0,04 – 0,07 Std./m <sup>2</sup> *

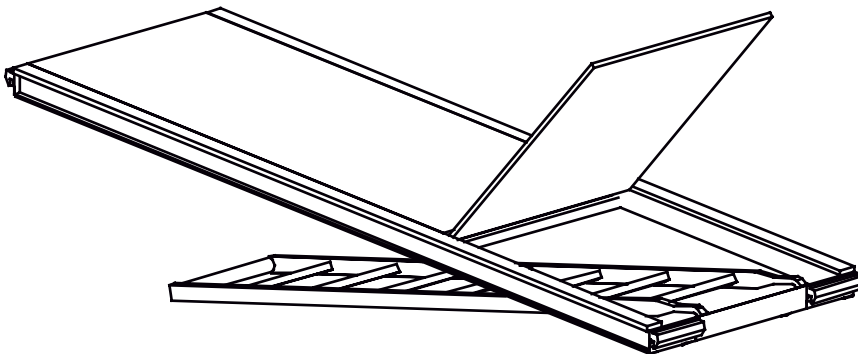


Lernen Sie unser BOSTA Zubehör für noch mehr Sicherheit kennen. 

\* Berechnung des durchschnittlichen Zeitbedarfs durch Hünnebeck



▶ BOSTA 70 ist mit MODEX einsetzbar. Hier ist es in Kombination zu einem sternförmigen Korsett kombiniert, das dazu dient, die hohen Lasten abzutragen.



▶ Aluminium-Leitgangstafel mit integrierter Leiter für sicheren Aufstieg

## Anwendung

- ▶ Arbeitsgerüst
- ▶ Fanggerüst
- ▶ Fahrgerüst
- ▶ Fassadengerüst
- ▶ Bewehrungsgerüst
- ▶ Treppe

**BOSTA® 70**  
ist einsetzbar mit

- ▶ MODEX® Gerüst